

Obrigado!

Prezado consumidor, parabéns! Você adquiriu um produto **New.UP!**, um produto testado e aprovado pelo **Inmetro**.

Os méritos dessa conquista são para você, cliente **New.UP!**, que acreditando em nosso trabalho nos motivou a elaborar produtos com o que há de melhor em qualidade, tecnologia e praticidade, nos levando hoje a dividir os méritos desta conquista com você, **obrigado!**

Este manual vai auxiliá-lo a tirar o máximo de proveito das qualidades do produto, através de instruções sobre a forma adequada de instalação, segurança e economia.

Estamos à disposição para tirar qualquer dúvida e ouvir sua crítica ou sugestão através de nossa Central de Atendimento **SANE**.

Central de Atendimento SANE

Serviço de Atendimento New.Up!

Atendimento Exclusivo:
Lojista, Representante, Promotora: 0800 703 7215
Atendimento Exclusivo:
Consumidor e Posto Autorizado: 0800 703 7214
faleconosco@newup.com.br

Fabricante: Eletropin Eletrodomésticos Ltda.

Estrada Missionária Aimee S. Mcpherson, 1050 – Bairro dos Pires – Limeira/SP
CEP: 13486-971 Caixa Postal: 2179 CNPJ: 22.144.861/0001-86

1

IMPORTANTE!
Leia atentamente as instruções de instalação, garantia e uso do bebedouro antes de instalar o produto. Os danos causados pelo não cumprimento das instruções deste manual são de responsabilidade do consumidor.

- Este produto foi projetado para gelar água. Não utilize para gelar outros tipos de bebidas ou líquidos. Isso pode danificar o bebedouro e gerar a perda da garantia.

- Não coloque outro líquido a não ser água mineral.

- Em períodos prolongados sem uso, esvazie o reservatório de água e ao utilizá-lo novamente higienize conforme o item LIMPEZA.

- Observe se a voltagem de sua tomada é a mesma do produto.

- Ligue o produto em uma tomada exclusiva. Nunca utilize benjamim ou extensão.

- A bandeja de água é removível para facilitar a eliminação de água recolhida. Não jogue o excesso de água na bandeja.

- Se o cordão de alimentação está danificado, ele deve ser substituído pelo fabricante ou pela assistência técnica afim de evitar riscos.

- Evite o contato de qualquer tipo de óleo ou gordura com as partes externas e internas do bebedouro.

CARACTERÍSTICAS

Grau IPXO: | Uso Interno | LIGA / DESLIGA:

O seu bebedouro funciona conforme a regulagem do termostato (localizado na parte lateral dos modelos Baby e Max)

Assim é normal o liga/desliga automático em determinados intervalos de tempo.

2

Informação
Técnica

Aquecimento:

O aquecimento na parte traseira do produto (condensador) devido a circulação do fluido refrigerante em alta temperatura.

Evite o contato com esta região do produto e tão pouco pendure roupas ou objetos no condensador, pois isto prejudica o funcionamento e acarreta o aumento de consumo de energia.

Ruídos:

O liga/desliga do termostato é representado por um pequeno "estalo".

A expansão do fluido refrigerante pela tubulação emite um som agudo ou um som de pulsação gerado pelo compressor.

Modelo de Bebedouro	MAX	BABY
Altura	88,0 cm	41,0 cm
Largura	27,5 cm	27,5 cm
Comprimento	36,5 cm	36,5 cm
Peso Líquido	13 kg	11 kg
Cor	branco, inox e preto	inox
Fornecimento de água	natural e gelada	natural e gelada
Reservatório	polipropileno atóxico	polipropileno atóxico
Encanamento de água	silicone atóxico	silicone atóxico
Capacidade	2,416 L/h	2,416 L/h
Frequência	60 Hz	60 Hz
Tensão	127 V ~ e 220 V ~	127 V ~ e 220 V ~
Torneira - características		
Material	plástico polipropileno	plástico polipropileno
Vedante	silicone atóxico	silicone atóxico
Mola	aço inox	aço inox 304

Temperatura máxima da água de entrada do aparelho: 45 °C

Temperatura mínima da água de entrada do aparelho: 5 °C

Vazão mínima recomendada para os aparelhos por gravidade: 2,4 l/ h (200 ml/ 5 min)

3

Conheça seu
bebedouro

Conheça os seus componentes e veja como é fácil instalar e usar o seu bebedouro:

01 Tampa

02 Aba lateral

03 Gabinete

04 Saída de ar

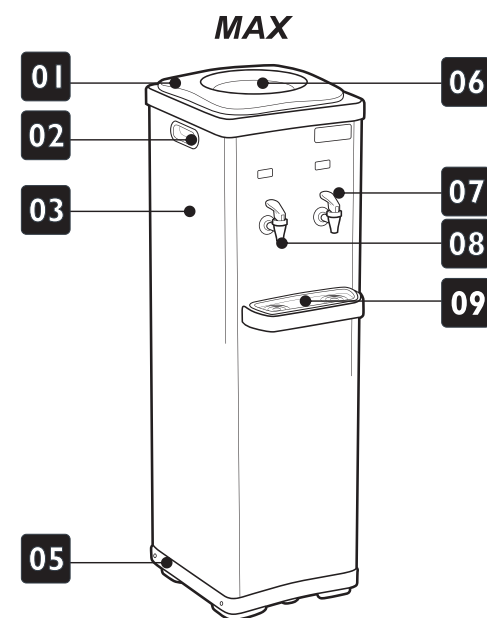
05 Base

06 Reservatório de água

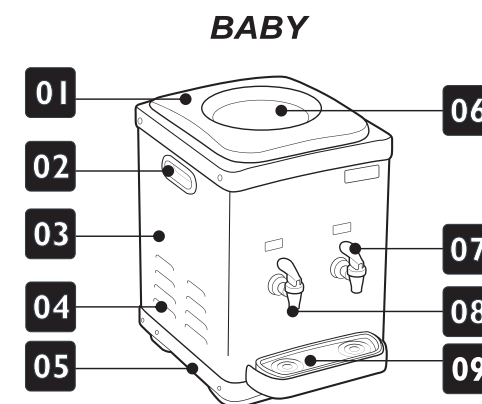
07 Torneira de água gelada

08 Torneira de água natural

09 Pingadeira



Imagens ilustrativas



3

Conheça seu
bebedouro

Conheça os seus componentes e veja como é fácil instalar e usar o seu bebedouro:

01.Tampa:

Local destinado a colocar o garrafão de água invertido no bebedouro.

02.Aba lateral:

Local especificado para segurar o bebedouro em transporte.

03.Gabinete: Corpo de proteção do produto.

04.Saída de ar:

Local por onde ocorre a circulação de ar para a decipação do calor gerado pelo compressor.

05.Base:

Serve de suporte para o compressor, onde o mesmo é fixado.

06.Reservatório de água: Local que armazena a água obtida do garrafão de água.

07.Torneira de água gelada:

Através dela regula a quantidade de água gelada a ser consumida.

08.Torneira de água natural:

Através dela regula a quantidade de água natural a ser consumida.

09.Pingadeira:

Compartimento que condiciona as gotículas de água que caem do copo ou da torneira de água.

4

Instalação

01 Coloque o seu bebedouro num local arejado, protegido do sol e distantes de fonte de calor (fogão, forno, etc.)

02 Na posição definitiva, em uma base nivelada, deixe uma distância mínima de 15cm entre o produto e qualquer parede próxima ao mesmo.

03 Não tombe o bebedouro, caso isso aconteça coloque o mesmo na posição normal por 24 horas antes de ligá-lo novamente à tomada.

04 Somente ligue o bebedouro na rede elétrica após executar o procedimento descrito:

- Limpe o produto antes de ligá-lo pela primeira vez conforme o item LIMPEZA.

- Limpe com pano limpo e úmido: o bico e a superfície de apoio do garrafão no bebedouro.

05 Verifique se o divisor de água está posicionado corretamente no reservatório de água.

06 Retire totalmente a tampa do garrafão, apoie-o com cuidado na tampa do produto, virando-o rapidamente na posição vertical sem que haja impacto na tampa e no divisor de água.

Exija garrações de boa qualidade e procedência.

07 Ligue o bebedouro em uma tomada exclusiva. Nunca utilize benjamim ou extensão.

08 Este produto foi projetado para trabalhar dentro dos limites de tensão, conforme a tabela abaixo.

Caso a sua instalação esteja fora dos limites utilize um regulador de tensão de pelo menos 500W.

VARIAÇÃO ADMISSÍVEL DE TENSÃO

Tensão (V ~)	Mínima (V ~)	Máxima (V ~)
127	103	135
220	198	242

Informação
Importante

Informação
Técnica

5 LIMPEZA

Para realizar a limpeza do seu bebedouro proceda deste modo:

- Faça sempre a limpeza com o bebedouro desligado.
- Limpe o bebedouro utilizando um pano úmido. Não use produtos químicos e abrasivos como detergentes, ácidos, sapóleos ou esponjas de aço.
- Nunca limpe seu produto com fluidos inflamáveis como álcool, gasolina, thinner ou outros solventes.
- Limpe o reservatório de água periodicamente (a cada 3 trocas de garrações), retirando o divisor

de água e limpando o reservatório com papel toalha.

- Se desejar fazer uma higienização mais completa: com as torneiras abertas, despeje 2 litros de água quente (mais ou menos a 60 °C) no reservatório.

Atenção:
Cuidado para não se queimar!

Coloque um recipiente para coletar esta água quente abaixo das torneiras.

- Limpe o condensador a cada 6 meses utilizando um aspirador de pó ou um espanador.

7 TERMO DE GARANTIA

Termo de Garantia

1. - A NewUp! Eletrodomésticos projetou e fabricou este produto com o objetivo de atender da melhor maneira possível às necessidades do consumidor. Desta forma, para orientação e garantia do produto, é indispensável que seja lido o Manual de Instruções de Uso que acompanha o Produto.

A seguir, ficam expressas as condições de garantia que entram em vigor a partir da data de aquisição na loja ou da entrega efetiva do produto ao consumidor, de acordo com o que segue abaixo.

2. - Prazo de Garantia Legal

2.1. - Garantia de 3 (três) meses a contar da data de emissão na Nota Fiscal, sendo que esta garantia refere-se à garantia legal, conforme art. 24 e 26, II, da Lei nº 8.078/90.

2.2. - Para o atendimento na garantia legal, é imprescindível que o consumidor comprove que o produto encontra-se dentro do prazo de garantia, entregando para o posto autorizado uma cópia da nota fiscal de compra do produto, ou a segunda via, pois do contrário, não será atendido, portanto, o consumidor deverá guardar a Nota Fiscal cuidadosamente.

2.3 – Peças faltantes, quebradas, amassadas riscadas, o consumidor tem que comunicar a NewUp! de imediato através dos telefones 0800 7037214, ou 0800 7037215, após 48 horas do recebimento do produto pelo consumidor, a Newmaq se reserva no direito de não se responsabilizar pelas avarias acima mencionadas.

LMC

3. - Prazo de Garantia Contratual

3.1. - Por mera liberalidade, a NewUp! eletrodomésticos poderá oferecer mais 9 (nove) meses de garantia contratual, nos termos do art. 50, § único, da Lei nº 8.078/90, caso o consumidor atenda as seguintes condições:

3.1.1. - Dentro do prazo de garantia contratual, a NewUp! Eletrodomésticos assume o compromisso de reparar ou substituir gratuitamente qualquer peça que apresentar defeito de fabricação, desde que o aparelho seja enviado para o Posto Autorizado mais próximo da residência do consumidor.

3.1.2. – O consumidor é o único responsável pelas despesas e riscos de transporte do produto até o posto autorizado (ida / volta), ou o deslocamento do técnico até a sua residência (ida / volta).

3.1.3. - Para o atendimento na garantia contratual, é imprescindível que o consumidor comprove que o produto encontra-se dentro do prazo de garantia, entregando para o posto autorizado uma cópia da nota fiscal de compra do produto, ou a segunda via, pois do contrário, não será atendido. Portanto, o consumidor deverá guardar a Nota Fiscal cuidadosamente.

3.1.4. - Decorrido o prazo de garantia, todos os custos de reparo, peças e mão de obra relativa ao produto, correrão exclusivamente por conta do consumidor.

3.1.5 – Peças estruturais do produto, são garantidas contra vício de fabricação apenas pelo prazo legal de 90 (noventa) dias, contados a partir da emissão da nota fiscal de compra do produto.

7

Termo de Garantia

3.2.- A garantia não cobre:

3.2.1. - Devido a sua simplicidade de funcionamento e instalação, a garantia não cobre despesas com mão de obra, materiais de instalação elétrica, hidráulica, alvenaria, aterramento, etc.

3.2.2. - Produto ou peças que tenham sido danificados em consequência de transporte, carga, descarga, resultantes de acidentes, maus tratos, descuidos, uso indevido, incêndios ou catástrofes de qualquer natureza.

3.2.3. - Falha de funcionamento ou queima do produto decorrente de instalação em rede elétrica imprópria ou voltagem incorreta.

3.2.4. - Quando o defeito apresentado for causado pelo desgaste natural do produto, incluindo-se amarelamentos, riscos, manchas das partes externas ou internas decorrentes da aplicação de produtos químicos abrasivos e/ou similares que provoquem resultados danosos à integridade da matéria prima do produto.

3.2.5. - Utilização de acessórios ou componentes na instalação não aprovados pela NewUp! ou em desacordo com as normas técnicas brasileiras (segurança de aparelhos eletrodomésticos e similares).

3.2.6. - Chamadas relacionadas a informações que estejam no manual de instrução do consumidor que acompanha o produto ou que constem no próprio produto (estes atendimentos caso efetuados serão cobrados do consumidor).

3.2.6 – Se houver algum defeito na parte elétrica do produto ocasionado por deficiência da instalação externa ou pela companhia de abastecimento de energia elétrica local.

3.3.-A garantia fica automaticamente nula se:

3.3.1. - Utilizar o produto como fonte de renda, ou seja, para fins comerciais, industriais ou outros, visto que o produto foi projetado único e exclusivamente para uso doméstico.

3.3.2. - Na instalação ou no uso, não forem cumpridas as especificações constantes no Manual do Produto.

3.3.3. - O aparelho tiver recebido maus tratos, alterações ou consertos feitos por técnicos ou pessoas não credenciadas pela NewUp! Eletrodomésticos ou esteja agregado com quaisquer peças ou componentes não originais.

3.3.4 – Caso seu produto seja um bebedouro utilizar para gelar outros tipos de bebidas que não seja água mineral.

3.3.5 – Caso seu produto seja um purificador utilizar para purificar outros tipos de bebidas que não seja água.

3.3.4. - Houver sinais de violação do produto, remoção e/ou alteração da etiqueta de identificação do mesmo.

A NewUp! Eletrodomésticos se reserva o direito de a qualquer tempo, revisar, alterar ou descontinuar seus aparelhos, bem como as condições descritas neste manual, sem que isso incorra em qualquer responsabilidade ou obrigação para com a assistência técnica, revendedor, comprador ou consumidor.

new.up! MAX - BABY

Bebedouro MAX

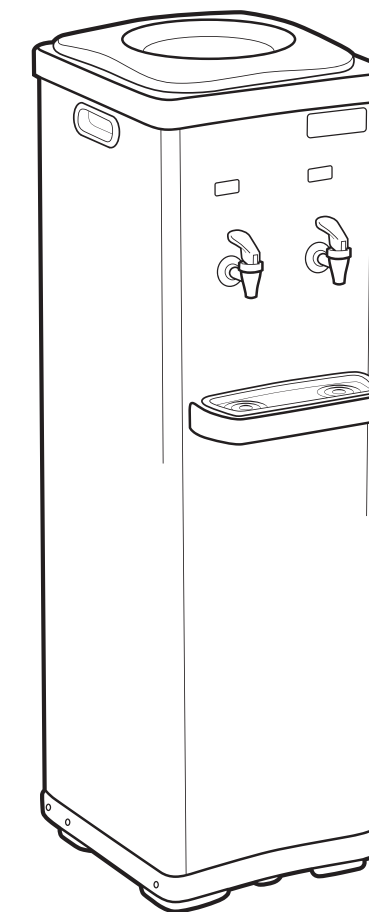
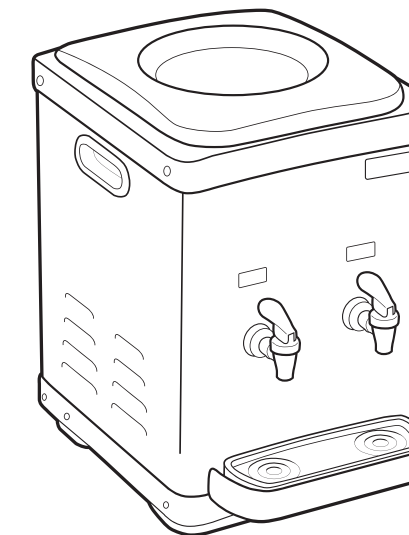


imagem ilustrativa

Bebedouro BABY



6 PROBLEMA

O bebedouro não funciona.

SOLUÇÃO

- Certifique-se que o chicote elétrico esteja ligado à rede elétrica e se a mesma corresponde a tensão do bebedouro 127 V~ ou 220 V~
- Verifique se há falta de energia elétrica ou se a tomada apresenta defeito.
- Verifique se o botão do termostato está desligado.

O bebedouro não gela a água.

- Verifique se o botão do termostato está na posição desligado e regule-o.
- Conforme os modelos, o consumo de água está acima de:
modelo Baby - 2,416 L/h
modelo Max - 2,416 L/h
- Verifique se o produto está encostado na parede impedindo a circulação de ar. Mantenha a distância mínima de 15 cm.

A água apresenta gosto indesejado.

- A limpeza foi realizada com material não desejado. Faça a limpeza de acordo com as especificações deste manual.

Em todos os casos

Atenção !
Caso o problema não seja identificado chame pelo Posto Autorizado **New.UP!**

“Em caso de gosto na água, a NEW UP! Eletrodomésticos não se responsabiliza por produtos que não utilizam galão de água mineral”